

COMUNE DI SAN PIETRO IN LAMA
PROVINCIA DI LECCE

PROGETTO DI UN PIANO DI
LOTTIZZAZIONE CONVENZIONATO
IN ZONA C1 ALLA
VIA PIETRO NENNI

9 PUBBLICA
ILLUMINAZIONE
P.LANIMETRIA GENERALE
PARTICOLARI COSTRUTTIVI

PROGETTO ESECUTIVO DELLE OPERE
DI URBANIZZAZIONE PRIMARIA

PROPRIETA' Sig.ri PANDONE, DE RICCARDIS,
Sig.ri PALADINI, MANDURINO

PROGETTO dott. ing. Claudio GIANCANE
dott. ing. Francesco SPEDICATO
dott. ing. Antonio PISANO

SETI engineering

Sete Sociale
23442 MONTEDON DI LECCE (Lecce) - Via Conti di Castro, 85
73100 LECCE (Lecce) - Via Cammino Mandurino, 11
Tel. 0834 393393 393344
www.setiengineering.it - seti@setiengineering.it

LEGENDA DEI SIMBOLI

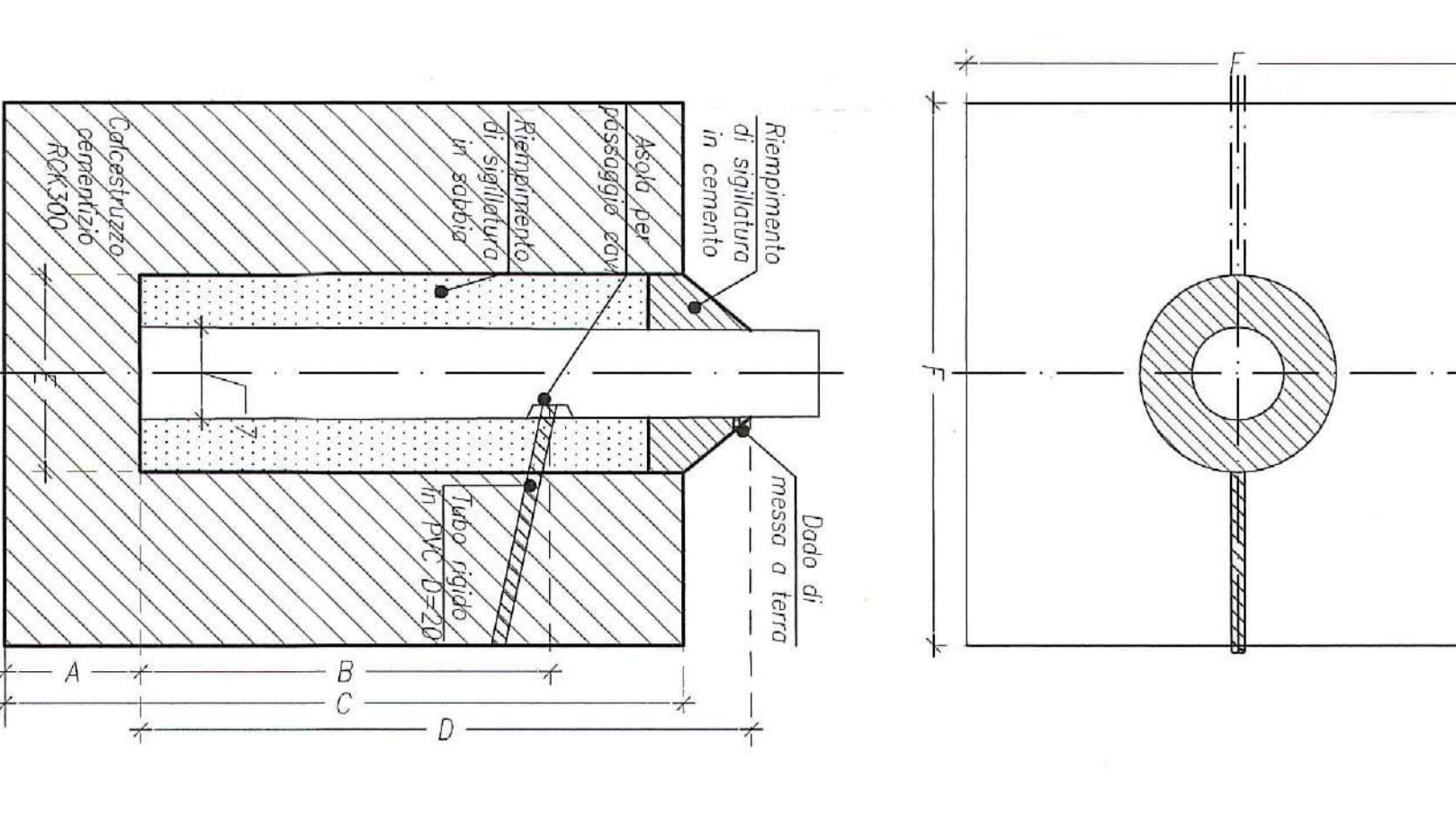
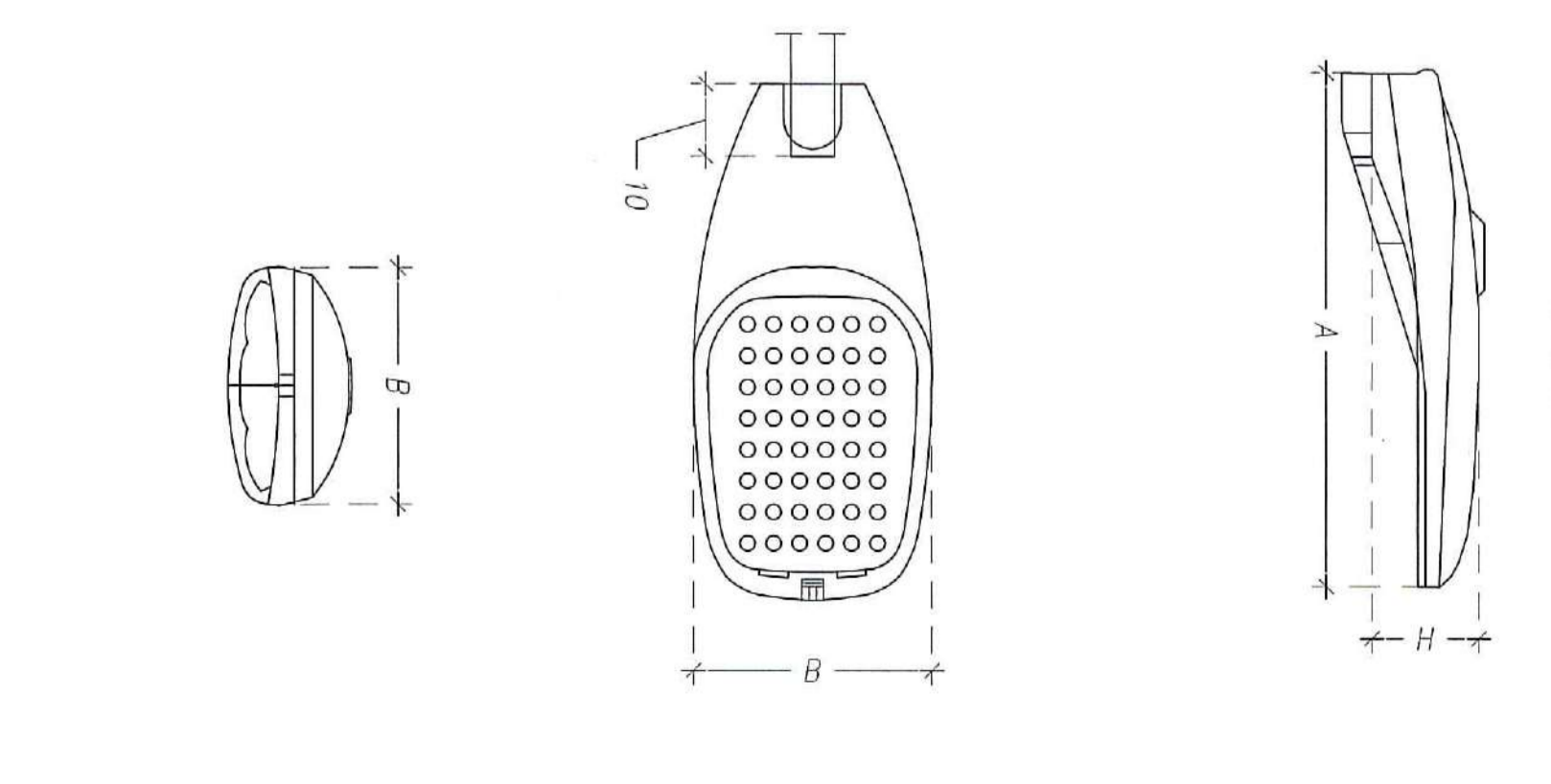
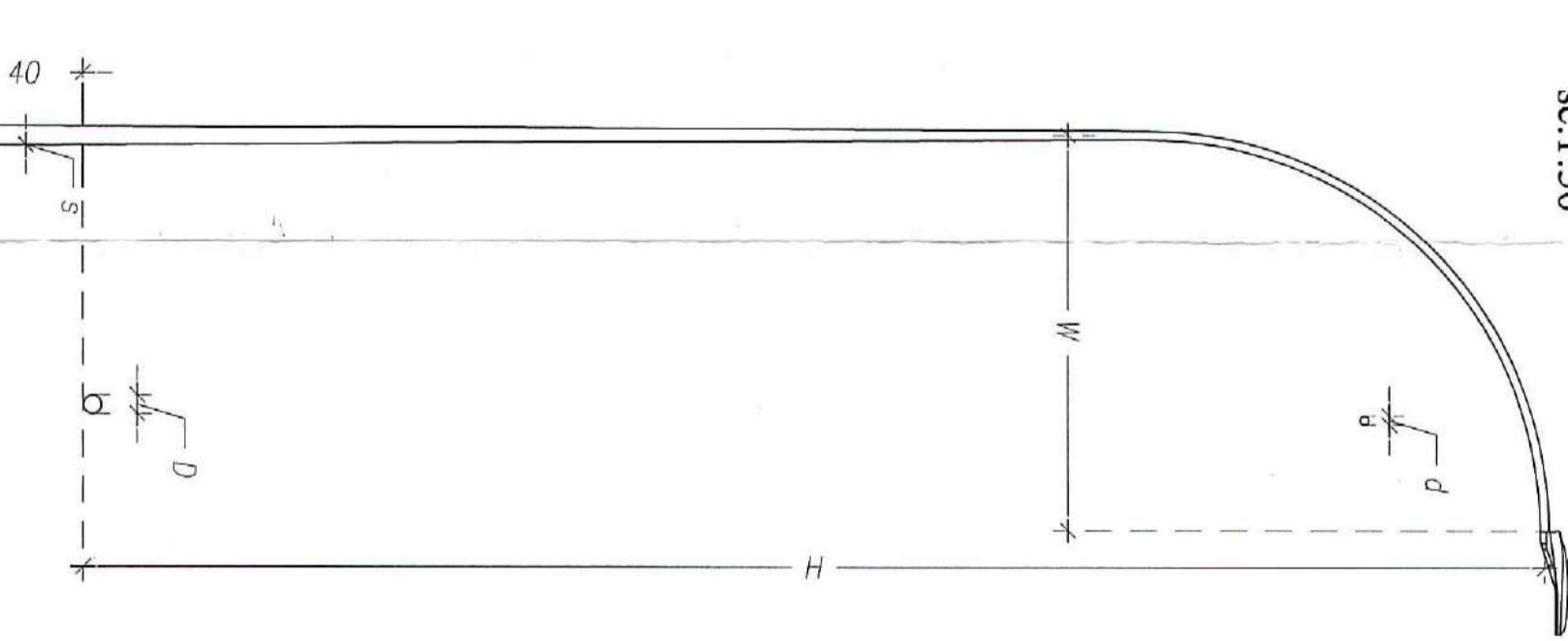
- 4 TIPLOGIA -A-
mq. 83,05
 - 20 TIPLOGIA -B-
mq. 117,76
 - 15 TIPLOGIA -C-
mq. 131,74
 - 12 TIPLOGIA -D-
mq. 140,80
- TOTALE
n° 51 APPARTAMENTI
(mq. 6.353,10)
- AREA ATTREZZATO
predestinato per la
pista ciclabile
SI=836,44 mq
- SUPERFICIE A VERDE
mq. 1.975,81 > 1.974,00 (minimo consentito)
- SUPERFICIE A PARCHEGGIO
mq. 471,40 > 470,00 (minimo consentito)
- SUPERFICIE PER U.S.S.
mq. 1.139,59



PALO TRAFILATO CONICO CURVO ZINCATO
RICAVATO DA TUBO ERW IN ACCIAIO
TIPO FE 360B UNI EN 10025
sc.1:10

PARTICOLARE COSTRUTTIVO
ARMATURA STRADALE TIPO "AG"
CLASSE DI ISOLAMENTO II
sc.1:10

BLOCCO DI FONDAZIONE PER PALI
sc.1:10



Spessore W (mm)	Altezza f. ferro H (mm)	Diámetro D (mm)	Diámetro di base d (mm)	Spessore s (mm)	Peso kg
2.700	10.000	139,7	65	3,8	128

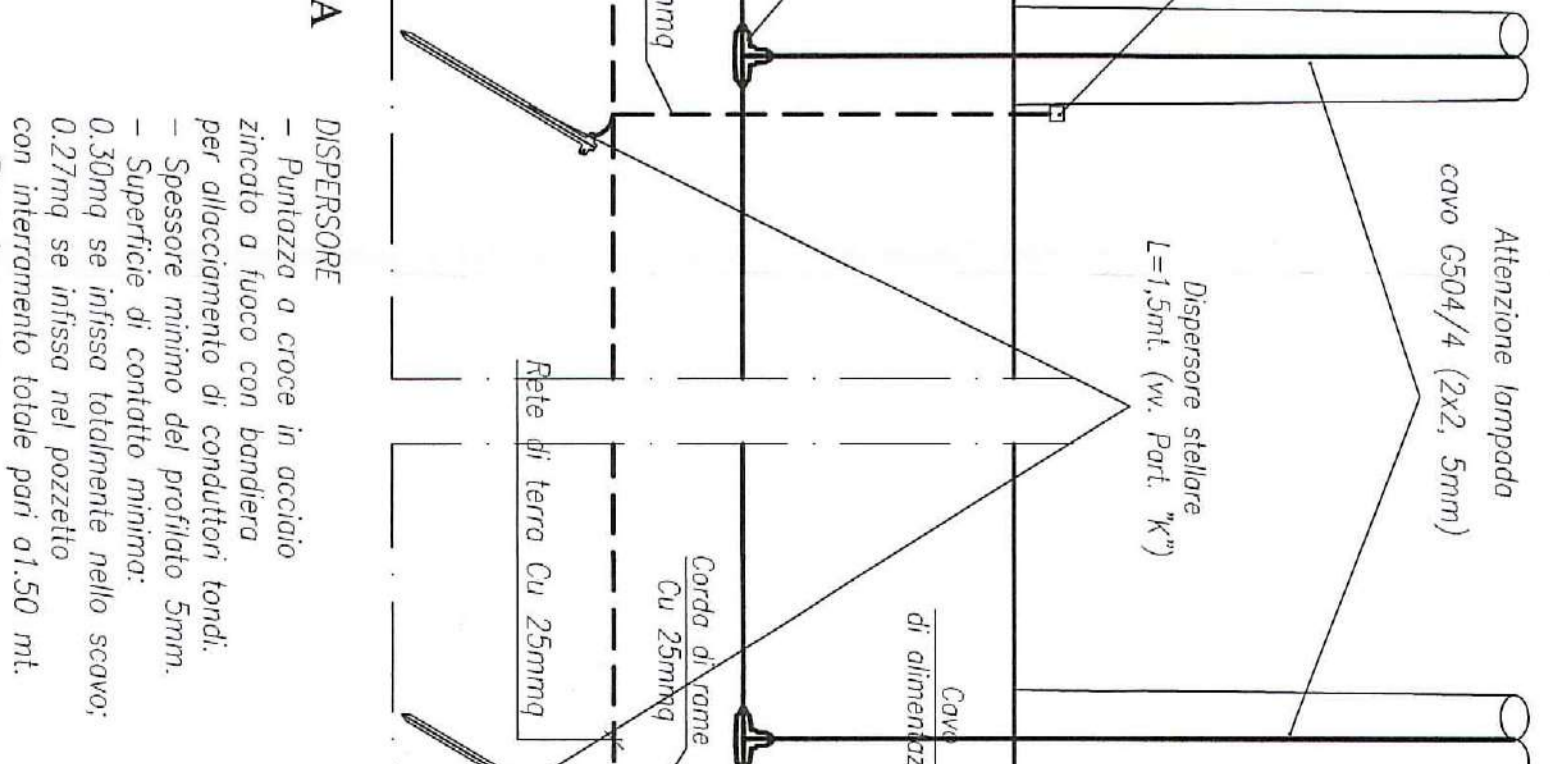
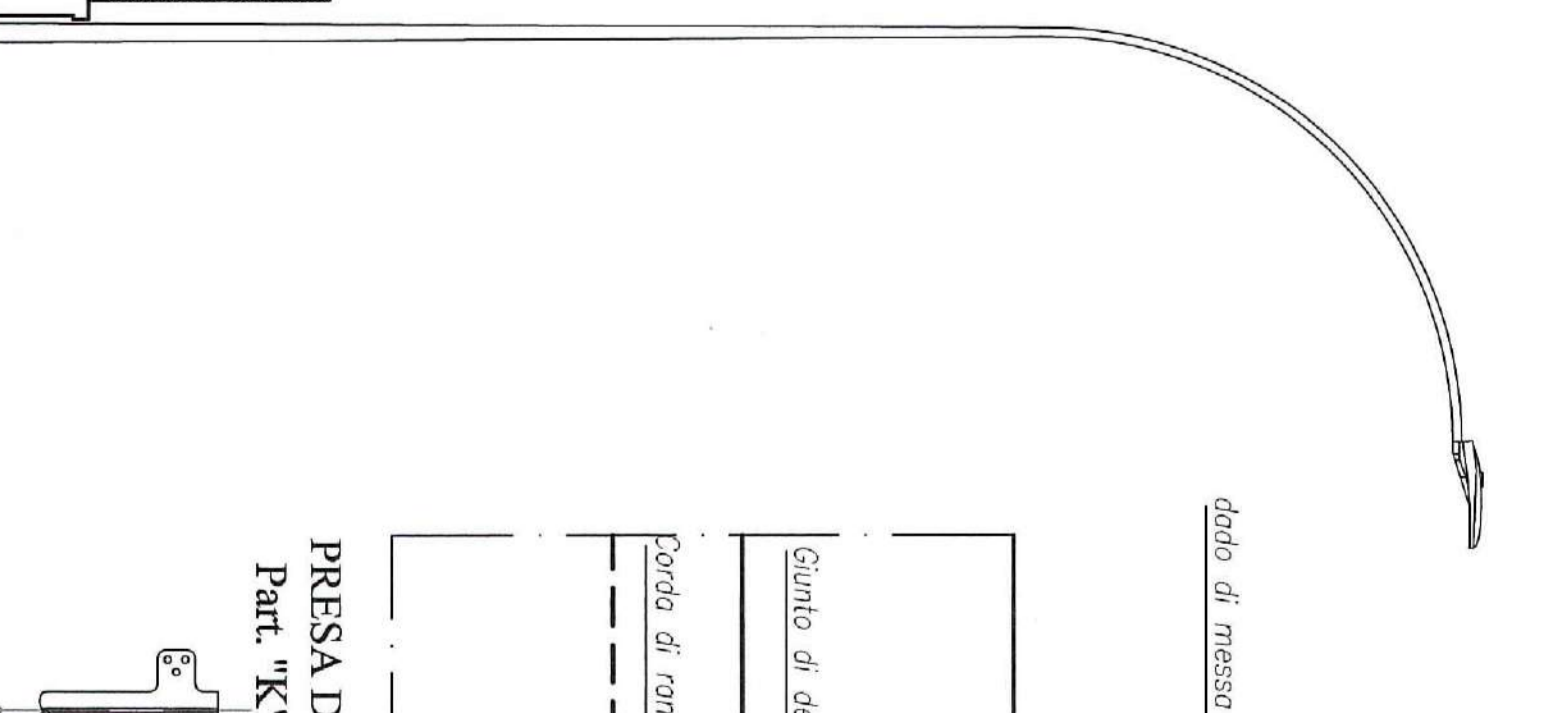
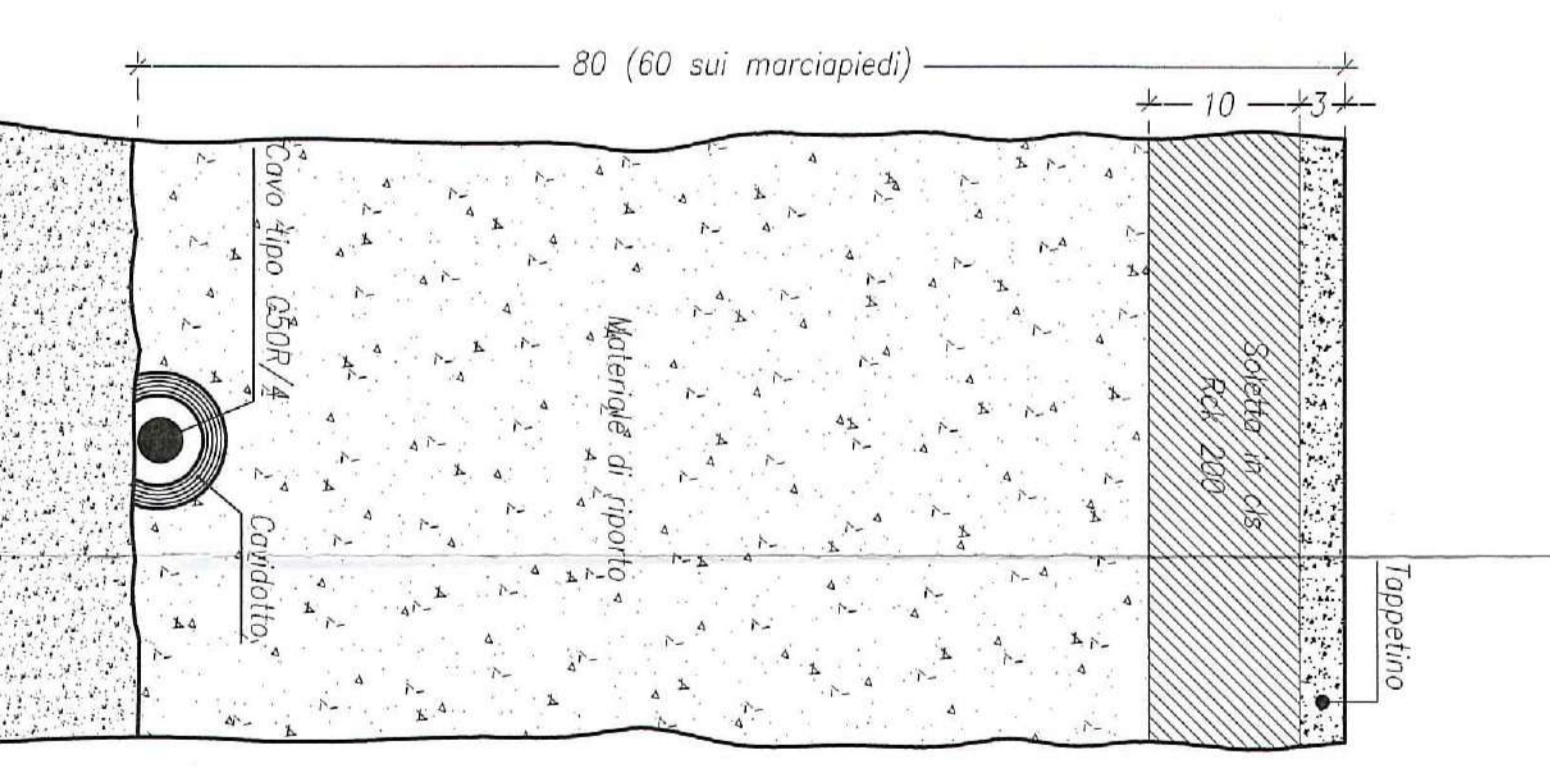
TIPO ARMATURA	TIPO LAMPADA	A	B	H
AG	LED 55 W	580	260	90

DIMENSIONI IN mm					
A	B	C	D	E	F
200	600	1.000	900	290	800

SEZIONE DI SCAVO
CON RIPRISTINO IN ASFALTO
sc.1:10

SISTEMAZIONE
DELL'ILLUMINAZIONE STRADALE
sc.1:10

PARTICOLARE COLLEGAMENTO
RETE DI TERRA
sc.1:10



PRESA DI TERRA
Part. "K" sc.1:2

DIREZIONE
Piantare a croce in scavo
zinzolito a luoro con bandiera
per allineamento di conduttori torzi.
- Spessore minimo del profilo 5mm.
- Superficie di contatto minima:
0,30mq se attesa totalmente nello scavo;
0,27mq se attesa nel pozzetto
con interramento totale pari a 1,50 mt.
vengono attesi verticalmente
rispetto al piano stradale.
diestramente a colpi di mazza,
non richiede lo scavo di buche
e per la sua parte fucinato ed
indiano parete senza venire
con iocati nei terreni più consistenti.