

COMUNE DI SAN PIETRO IN LAMA
PROVINCIA DI LECCE

PROGETTO DI UN PIANO DI
LOTTIZZAZIONE CONVENZIONATO
IN ZONA C1 ALLA
VIA PIETRO NENNI

13 RETE GAS METANO
PLANIMETRIA GENERALE
PARTICOLARI COSTRUTTIVI
Scale 1:200
Scale 1:50
Scale 1:5

PROGETTO ESECUTIVO DELLE OPERE
DI URBANIZZAZIONE PRIMARIA

PROPRIETA' Sig.ri PANDONE, DE RICCARDIS,
Sig.ri PALADINI, MANDURINO

PROGETTO dott. ing. Claudio GIANCANÈ
dott. ing. Francesco SPEDICATO
dott. ing. Antonio PISANO

SETI engineering

Sette soci
2504 MONTORI DI LECCE (Lecce) - Via Conti di Giano, 85
73010 LECCE (Lecce) - Via Catinio Manfredino, 11
Tel. +39 0832 319164
www.setiengineering.it - setiengineering@seti.it

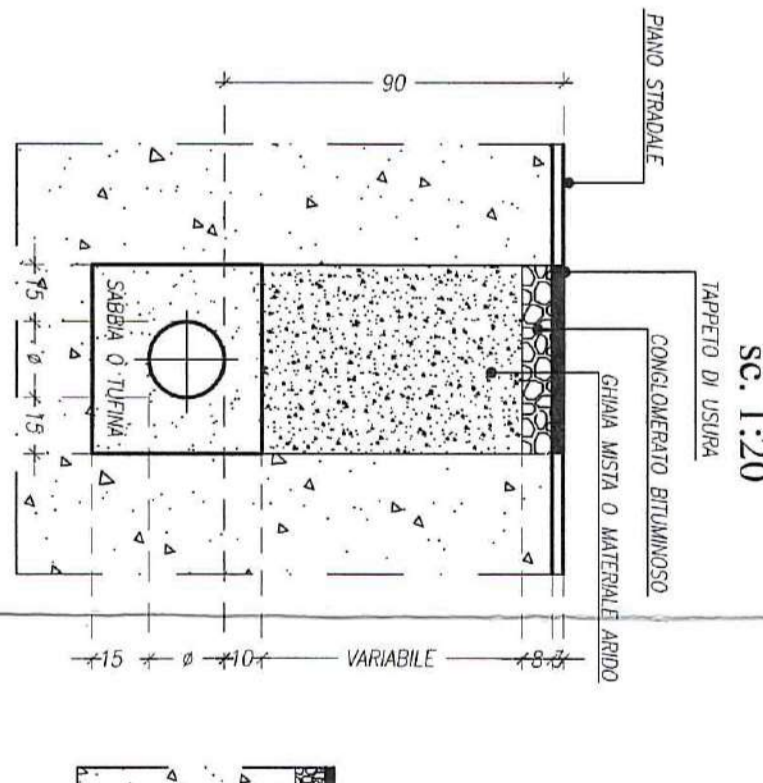
Comune di S. Pietro in Lama
- 4 LUG 2018
ARRIVO

LEGENDA DEI SIMBOLI

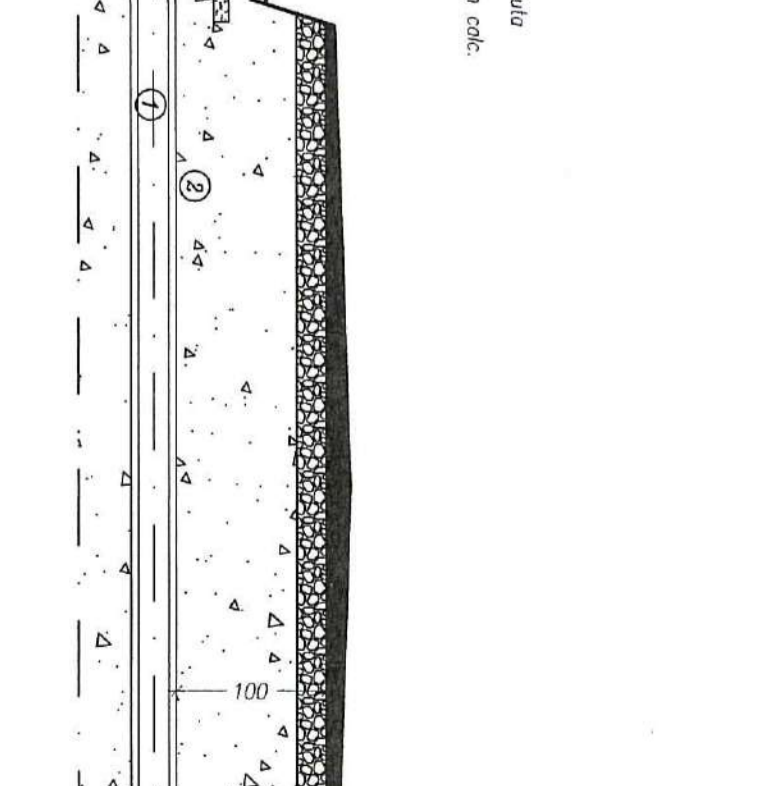
- 4** TIPOLOGIA -A-
mq. 83,05
 - 20** TIPOLOGIA -B-
mq. 117,76
 - 15** TIPOLOGIA -C-
mq. 131,74
 - 12** TIPOLOGIA -D-
mq. 140,80
- TOTALE
n° 51 APPARTAMENTI
(mq. 6.353,10)
- AREA ATTREZZATO
predisposto per la
pista ciclabile
SI=836,44 mq
- SUPERFICIE A VERDE
mq. 1.975,81 > 1.974,00 (minimo consentito)
- SUPERFICIE A PARCHEGGIO
mq. 471,40 > 470,00 (minimo consentito)
- SUPERFICIE PER U.U.S.S.
mq. 1.139,59



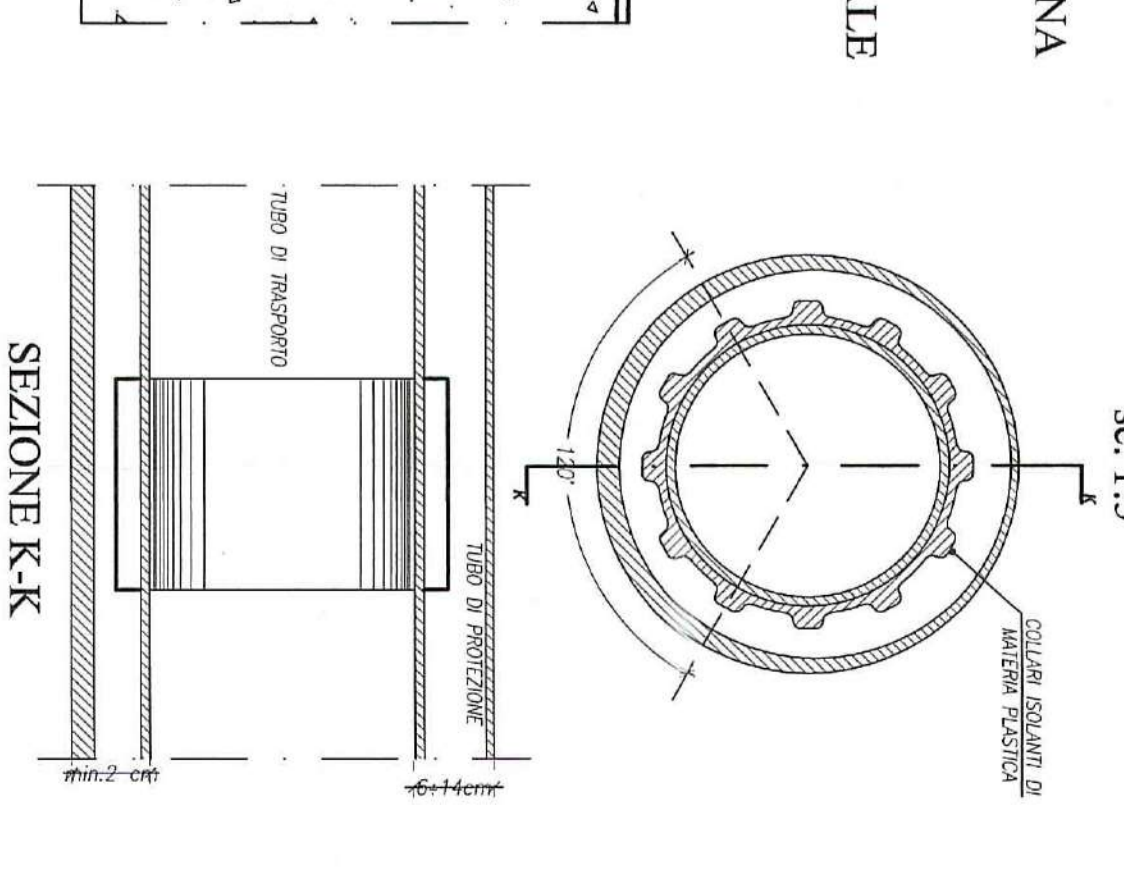
SCAVO PER CONDOTTA SINGOLA
PARTICOLARI SCAVI
SC. 1:20



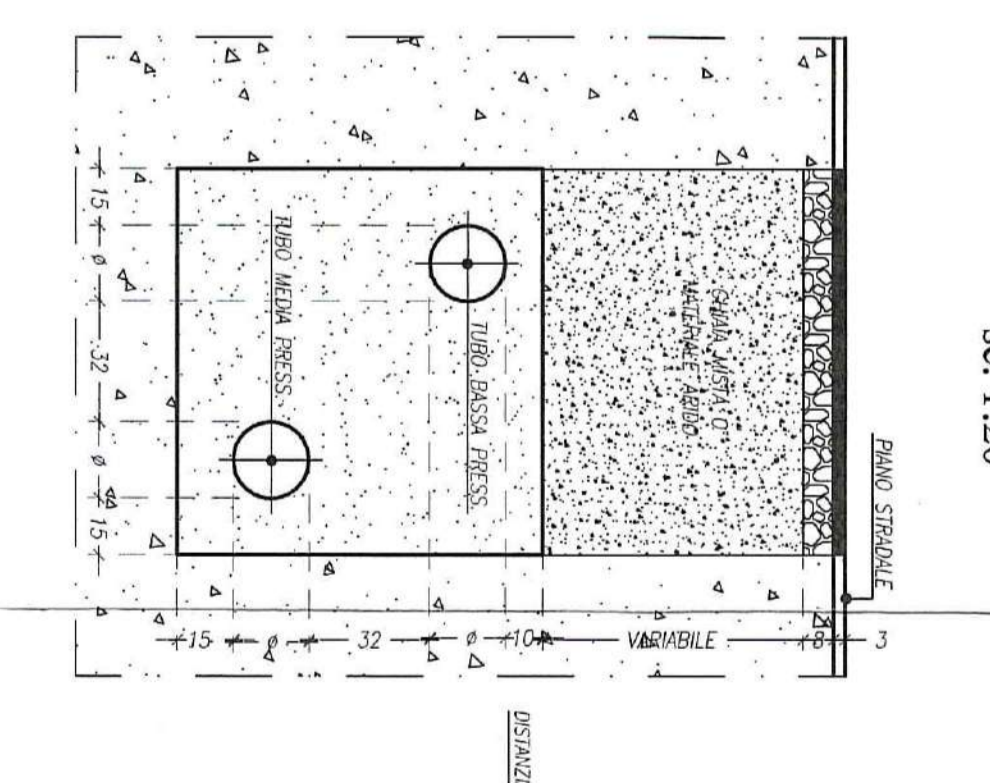
ATTRAVERSAMENTI STRADALI
SC. 1:50



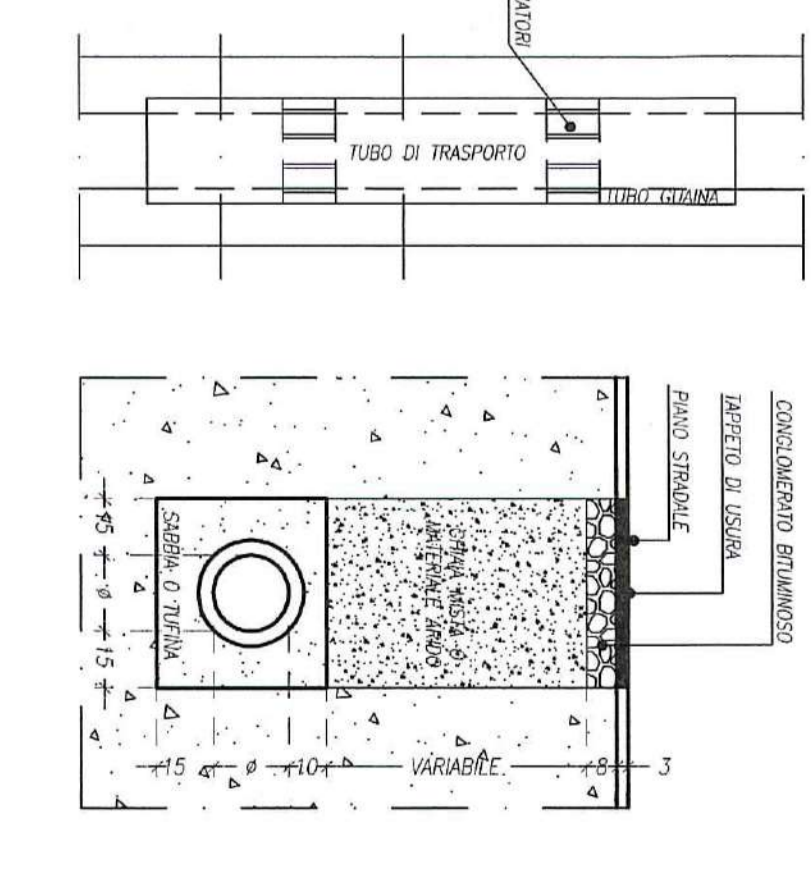
PARTICOLARE : TUBAZIONE IN GUAINA
CON DISTANZIATORI
SC. 1:5



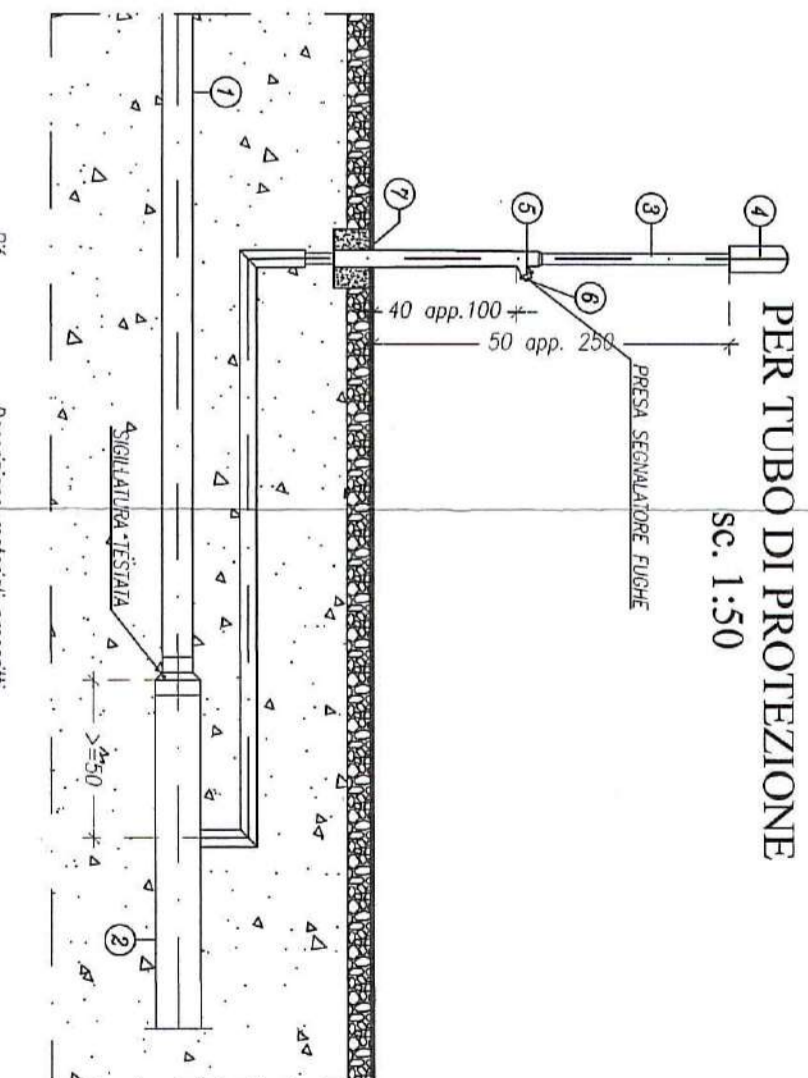
SCAVO PER CONDOTTA DOPPIA
PARTICOLARE CONDOTTA CON GUAINA
IN ACCIAIO DI PROTEZIONE
SC. 1:20



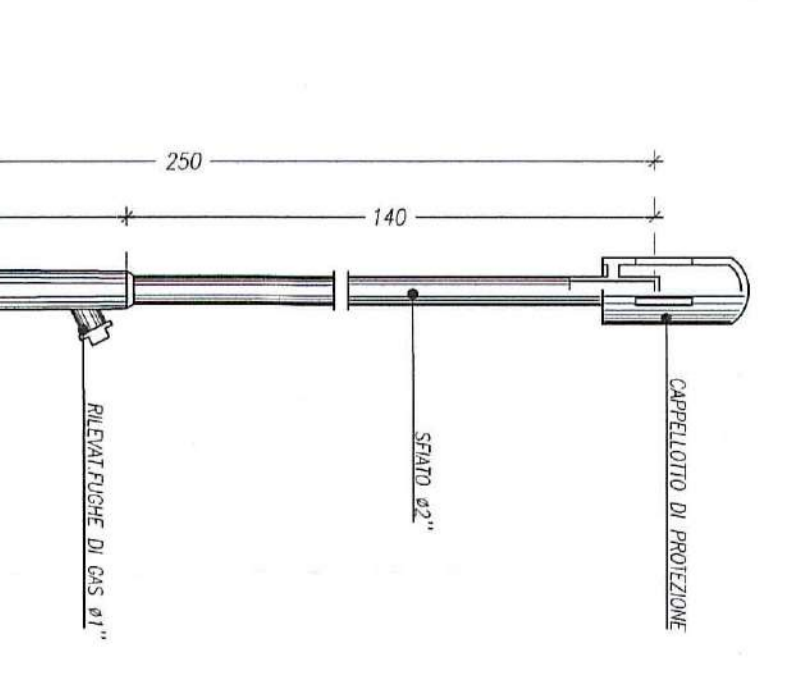
PIANTA SEZIONE TRASVERSALE
CONDOTTORE DIMENSIONI
INTERNO DI LAVORO
SC. 1:20



PTUBAZIONI STRADALI
PARTICOLARE COSTRUTTIVO TUBO DI SFILATO
PER TUBO DI PROTEZIONE
SC. 1:50



SFILATO PER GUAINA SC. 1:20



IMPIANTO DI DERIVAZIONE DUTENZA SC.1:50

